



ХАРАКТЕРИСТИКИ

ТИП 2REX-A	На обычном валу, взрывозащищенный Ex (Ex II 2 G/D EEx d IIC T6) Надежная микроэлектроника
ТЕХНОЛОГИЯ SMD	
ВЫСОКОЧАСТОТНЫЙ	300 kHz
ВЫСОКОЕ ЗНАЧЕНИЕ IP	IP 66
ПОТРЕБИТЕЛЬ ТОКА МАЛОЙ СИЛЫ	Подсоединяется напрямую к Программируемому логическому контроллеру (ПЛК/PLC) и счетчикам
ЗАЩИТА ОТ КОРОТКОГО ЗАМЫКАНИЯ	Выход из строя при +155°C
ШИРОКИЙ РАЗБРОС ПОДАВАЕМОГО НАПРЯЖЕНИЯ	Мин. 4,5V до макс. 30V
НАДЕЖНАЯ МЕХАНИЧЕСКАЯ КОНСТРУКЦИЯ	Вал посажен на два прецизионных подшипника для работы под высокими нагрузками

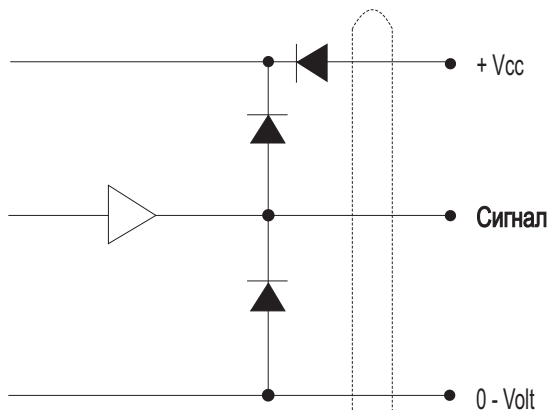
ЭЛЕКТРИЧЕСКИЕ ХАРАКТЕРИСТИКИ

	Действительны при +25°C
Выход	Каскадный
Тип кривой сигнала выхода	Инкрементальный (A, B)
Нулевой / индекс-пульс	(Z) один за оборот
Подаваемое напряжение (Vin)	Мин. 4,5V / Макс. 30V * Защита обратной полярности
Сила тока (без нагрузки)	Макс. 45mA
Макс. нагрузка на канал	30mA* (защищено от короткого замыкания)
V out ниже	Макс. 500 mV @ I = 10mA
Рабочая температура	от -40°C до +75°C
Хранить при	от -40°C до +75°C
Макс. частота пульсов	300 kHz*
V out высокое	Мин. (Vin -0,6) @ I = -10mA Мин. (Vin -1,3) @ I = -25mA
Кабель-дата	8-жильный (0,14 кв. мм) экранированная пара
Сигналы выхода	Стандартные Инвертированные Дифференциальные (совместимы RS422A)
Отсертифицировано по	EN 50081-1 и EN 50082-2 EN 50014 и EN 50018 и 94 / 9 / EC (ATEX)
	* Не рекомендуется устанавливать макс. значение для всех трёх параметров

МЕХАНИЧЕСКИЕ ХАРАКТЕРИСТИКИ

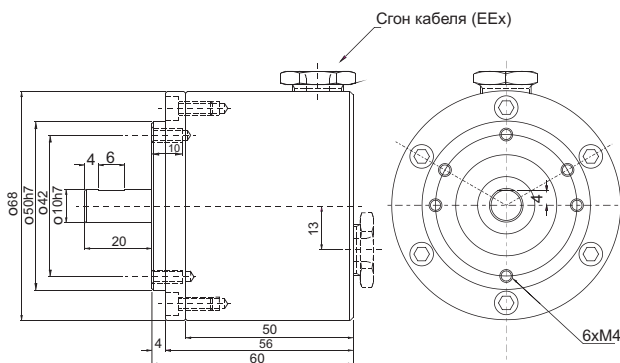
Масса (без кабеля)	ок. 540 грамм
Материалы: корпус	алюминий
вал	нержавеющая сталь
подшипники	шарикоподшипники со смазкой на весь срок службы
Размеры вала	о 10 мм
Нагрузки на вал	аксиальная - макс. 50 N радиальная - макс. 50 N
Макс. скорость вращения	3 000 об./мин.
Значение IP	IP 66
Стартовое вращение	< 0,05 Nm при +25°C
Инерционный момент массы	35 г кв. см.
Макс. сотрясение	100 G / 11 ms
Удар	10 G - 16 ms (1000 x 3 axis)
Вибрация	(10 - 2000 Hz) / 10 g

СХЕМА ВЫВОДА



* Экранирование подсоединено к корпусу

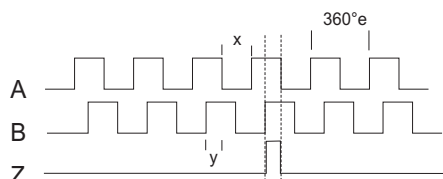
ВНЕШНИЙ ВИД И ГАБАРИТНЫЕ РАЗМЕРЫ



КРИВЫЕ СИГНАЛОВ ВЫХОДА



Вращение: по часовой стрелке (cw) вокруг оси вала

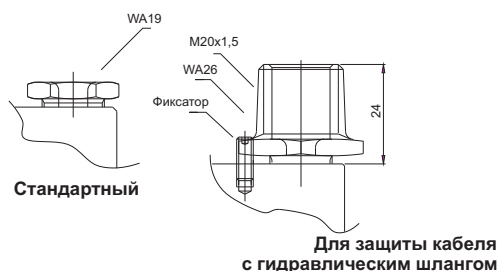


+ инвертированные каналы

$X = 180^\circ \pm 36^\circ$

$Y = 90^\circ \pm 18^\circ$

ВЫВОД КАБЕЛЯ



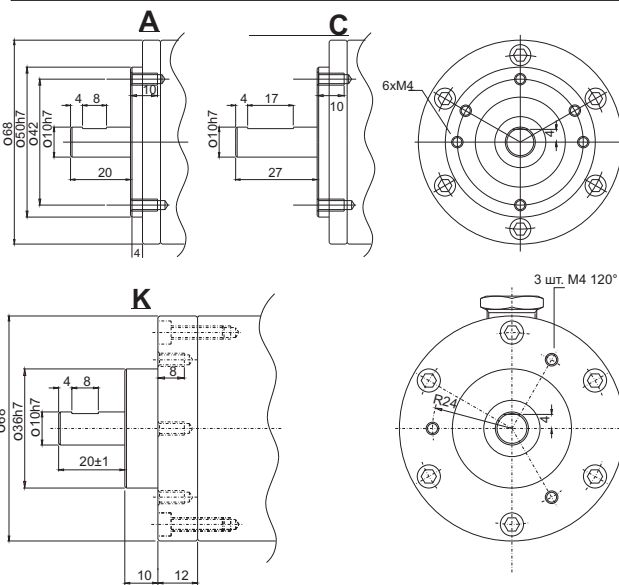
КОДИРОВКА ДЛЯ ОФОРМЛЕНИЯ ЗАКАЗА

Кол-во пульсов за оборот: нужное указать	Варианты	Символы для заказа
		XXXXX
Материал:	алюминий	AL
Сигнал выхода:	нормальный (стандартный)	N
	инвертированный	I
	дифференциальный	D
Размеры вала:	Линейный драйвер OL7272 для сверх-длинного кабеля (до 100 м)	M
	Линейный чип-драйвер 26C31	L
Значение IP:	IP 66	66
Длина кабеля:	по умолчанию - 1 м	01
	большой длиной - на заказ	XX
Вывод кабеля:	боковой стандартный	SS
	тыльный стандартный	BS
	боковой для гидравл. шланга	SH
	тыльный для гидравл. шланга	BH
Торцевое крепление:	длина вала 20 мм тип фланца - стандартный	A
	длина вала 27 мм тип фланца - стандартный	C
	длина вала 20 мм тип фланца - стандартный	K

КОЛИЧЕСТВО ПУЛЬСОВ ЗА ОБОРОТ

1	32	125	600	2048
2	36	150	635	2500
5	40	180	720	3000
6	50	200	800	3600
8	60	250	1000	4000
10	64	300	1024	4096
15	75	360	1131	5000
16	80	400	1250	9000
20	90	455	1500	
25	100	500	2000	
30				

ТОРЦЕВОЕ КРЕПЛЕНИЕ



ПОДСОЕДИНЕНИЕ

Цвет	Стандартное и инвертированное
Розовый	Ch. A
Серый*	Ch. A Gnd
Зеленый	Ch. B
Желтый*	Ch. B Gnd
Белый	Ch. Z
Коричневый*	Ch. Z Gnd
Красный	Vcc
Синий*	Gnd

*Серый, желтый, коричневый и синий подсоединены внутри

Цвет	Дифференциальное
Розовый	Ch. A
Серый	Ch. A inv.
Зеленый	Ch. B
Желтый	Ch. B inv.
Белый	Ch. Z
Коричневый	Ch. Z inv.
Красный	Vcc
Синий	Gnd

2REX-A

Кол-во импульсов Материал Сигнал выхода Вала, мм Значение IP Длина кабеля Вывод кабеля Торцевое крепление

Pulses Material Output signal Shaft IP-rating Length of cable Cable take out Face mount



SCANCON

SCANDINAVIAN CONSTRUCTION COMPANY A/S
TRANEVANG 1 · DK-3450 ALLERØD
PHONE: +45 48 17 27 02 · FAX: +45 48 17 22 84

Офис продаж в РФ и странах СНГ

ООО СКАНКОН
125310, г. Москва, Ангелов пер., 8
Тел.: +495 752-2060 Факс: +495 752-2060
ed@scancon.ru
www.scancon.ru